

## ТРАНСЛЯЦИОННЫЕ УСИЛИТЕЛИ МОЩНОСТИ

ОДНОКАНАЛЬНЫЕ:

**SPA-112, 124, 136, 148**  
серии DP/DPT

ДВУХКАНАЛЬНЫЕ:

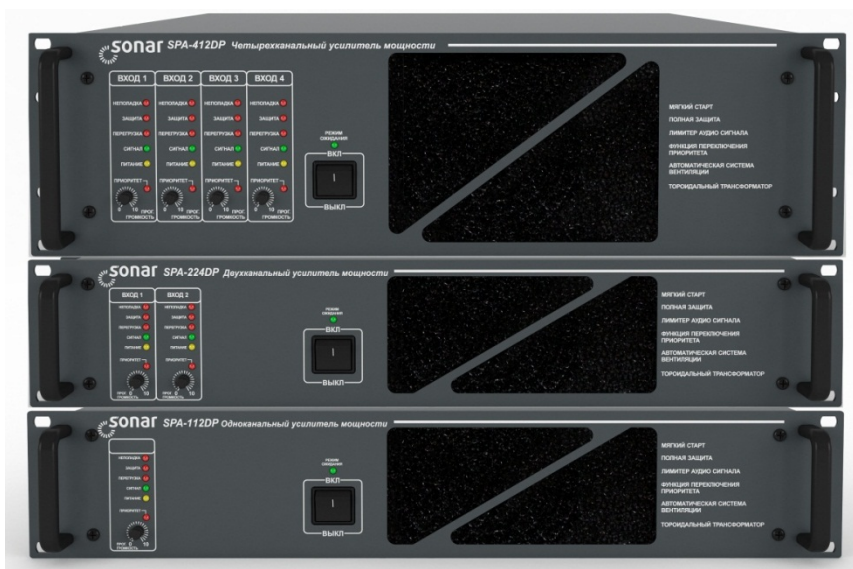
**SPA-212, 224**  
серии DP

ЧЕТЫРЕХКАНАЛЬНЫЕ:

**SPA-412, 424**  
серии DP/DPT

ПАСПОРТ

Редакция 1



СДЕЛАНО В ЮЖНОЙ КОРЕЕ

Скачано с

 **ТЕХКЛЮЧИ.РФ**

## 1 Основные сведения об изделии

- 1.1 Трансляционные усилители мощности Sonar SPA -112, 124, 136, 148, 212, 224, 412, 424, серии DP/DPT, (далее «усилители мощности», «УМ», «усилитель») предназначены для работы в системах оповещения и управления эвакуацией (СОУЭ) SONAR в зданиях и сооружениях и являются составной частью комплекса технических средств противопожарной защиты.
- 1.2 Усилители мощности осуществляют функцию усиления звукового сигнала до уровня 100 В, для передачи на трансляционные линии речевого оповещения.
- 1.3 Усилители мощности рассчитаны на непрерывную эксплуатацию при температуре окружающей среды от 0 до плюс 40 °С и относительной влажности воздуха до 95 % (без образования конденсата).

## 2 Основные технические данные

Наименование характеристики	Наименование усилителя мощности							
	SPA-112 DP/DPT	SPA-124 DP/DPT	SPA-136 DP/DPT	SPA-148 DP/DPT	SPA-212 DP/DPT	SPA-224 DP/DPT	SPA-412 DP/DPT	SPA-424 DP/DPT
Входная чувствительность / импеданс (программный, приоритетный входы)	0 дБ (0,775 В) / 60 кОм, балансные							
Номинальная выходная мощность	120 Вт	240 Вт	360 Вт	480 Вт	2 x 120 Вт	2 x 240 Вт	4 x 120 Вт	4 x 240 Вт
Выходное напряжение / сопротивление	100 В / 83,3 Ом	100 В / 41,7 Ом	100 В / 27,8 Ом	100 В / 20,8 Ом	100 В / 83,3 Ом	100 В / 41,7 Ом	100 В / 41,7 Ом	100 В / 27,8 Ом
Диапазон частот / неравномерность АЧХ	35 Гц ~ 20 кГц / ±3 дБ				55 Гц ~ 20 кГц / ±3 дБ			
Отношение сигнал/шум	более 100 дБ							
Коэффициент нелинейных искажений	менее 0,5% (на 1кГц)							
Напряжение основного электропитания	230В / 50-60Гц							
Напряжение резервного электропитания	24 В постоянного тока							
Степень защиты оболочки	IP20							
Размеры (ШхВхГ)	483 x 88 x 374 мм				483 x 133 x 440 мм			
Вес	12 кг	14,5 кг	17,5 кг	18,5 кг	17,5 кг	21 кг	26,5 кг	29,6 кг
Потребляемая мощность от сети основного электропитания <b>с использованием речевого сообщения Sonar®</b> - сред./макс.	97 Вт / 446 Вт	166 Вт / 765 Вт	194 Вт / 1004 Вт	262 Вт / 1200 Вт	194 Вт / 758 Вт	278 Вт / 1300 Вт	290 Вт / 1516 Вт	936 Вт / 2560 Вт
Потребляемая мощность от источника резервного электропитания 24 В <b>с использованием речевого сообщения Sonar®</b> - сред./макс.	49 Вт / 239 Вт	98 Вт / 479 Вт	147 Вт / 718 Вт	196 Вт / 957 Вт	110 Вт / 483 Вт	221 Вт / 967 Вт	226 Вт / 967 Вт	641 Вт / 1837 Вт
Потребляемый ток от сети основного электропитания <b>с использованием речевого сообщения Sonar®</b> - сред./макс.	0,4 А / 2 А	0,7 А / 3,5 А	0,9 А / 4,6 А	1,2 А / 5,6 А	0,9 А / 3,7 А	1,3 А / 6,3 А	1,3 А / 7,3 А	4,3 А / 11,6 А
Потребляемый ток от источника резервного электропитания 24 В <b>с использованием речевого сообщения Sonar®</b> - сред./макс.	2 А / 10 А	4,1 А / 20 А	6 А / 30 А	8,2 А / 40 А	4,6 А / 20 А	9,2 А / 40 А	9,4 А / 40 А	26,7 А / 78 А

Наименование характеристики	Наименование усилителя мощности							
	SPA-112 DP/DPT	SPA-124 DP/DPT	SPA-136 DP/DPT	SPA-148 DP/DPT	SPA-212 DP/DPT	SPA-224 DP/DPT	SPA-412 DP/DPT	SPA-424 DP/DPT
Потребляемая мощность от сети основного электропитания при подаче синусоидального аудиосигнала на частоте 1000 Гц	446 Вт	765 Вт	1004 Вт	1200 Вт	758 Вт	1300 Вт	1516 Вт	2560 Вт
Потребляемая мощность от источника резервного электропитания 24 В при подаче синусоидального аудиосигнала на частоте 1000 Гц	239 Вт	479 Вт	718 Вт	957 Вт	483 Вт	967 Вт	967 Вт	1873 Вт
Потребляемый ток от сети основного электропитания при подаче синусоидального аудиосигнала на частоте 1000 Гц	2 А	3,5 А	4,6 А	5,6 А	3,7 А	6,3 А	7,3 А	11,6 А
Потребляемый ток от источника резервного электропитания 24 В при подаче синусоидального аудиосигнала на частоте 1000 Гц	10 А	20 А	30 А	40 А	20 А	40 А	40 А	78 А

### 3 Комплектность

3.1 Комплектность изделия приведена в таблице 1.

Таблица 1

Наименование	Количество	Примечание
Sonar SPA -112, 124, 136, 148, 212, 224, 412, 424, серии DP/DPT	1	
Комплект монтажный	1	
Сетевой шнур	1	В моделях SPA-212DP, 412DP, 424DP/DPT – не разъёмный.
Паспорт	1	

### 4 Указания мер безопасности

- 4.1 По способу защиты от поражения электрическим током усилитель мощности соответствует классу I по ГОСТ 12.2.007.0.
- 4.2 Конструкция усилителя мощности удовлетворяет требованиям электро- и пожарной безопасности по ГОСТ 12.2.007.0 и ГОСТ 12.1.004.
- 4.3 При нормальном и аварийном режимах работы усилителя мощности ни один из элементов его конструкции не имеет превышения температуры выше допустимых значений, установленных ГОСТ Р МЭК 60065.

### 5 Устройство усилителя мощности

5.1 Устройство усилителей мощности:

- 5.1.1 УМ конструктивно выполнен в металлическом корпусе в форм-факторе 19" RACK высотой 2U или 3U (в зависимости от модели). УМ имеет универсальное крепление для установки в 19" стойки.
- 5.1.2 Блок в своем составе содержит платы усилителя мощности класса A/B, платы распределения электропитания, выходные трансформаторы, платы с внешними разъёмами и плату индикации.

5.2 Описание органов индикации и управления:

5.2.1 Лицевая панель УМ на примере SPA-412DP (рис. 1):

- «ПЕРЕКЛЮЧАТЕЛЬ ПИТАНИЯ» – двухпозиционная клавиша, в положении ВКЛ, электропитание подается на цепи усилителя мощности; в положении ВЫКЛ, усилитель мощности в дежурном режиме (режим ожидания сигнала запуска УМ) (1);
- «РЕЖИМ ОЖИДАНИЯ» – индикатор дежурного режима (2);
- «ПИТАНИЕ» - индикатор подачи электропитания подается на цепи усилителя мощности (3);
- «СИГНАЛ» - индикатор наличия аудиосигнала на программном или приоритетном входе УМ (4);
- «ПЕРЕГРУЗКА» - индикатор превышения допустимого уровня аудиосигнала на входе УМ (5);
- «ЗАЩИТА» - индикатор срабатывания устройства защиты каскадов УМ (6);

- «НЕПОЛАДКА» - индикатор наличия неисправности УМ (7);
- «ФИЛЬТР» - фильтрующая вставка системы охлаждения УМ, для очистки воздуха от крупных и средних частиц пыли (8);
- «ПРИОРИТЕТ» - индикатор активации приоритетного входа УМ (9);
- «ПРОГ. ГРОМКОСТЬ» - регулятор уровня громкости сигнала на программном входе (10).

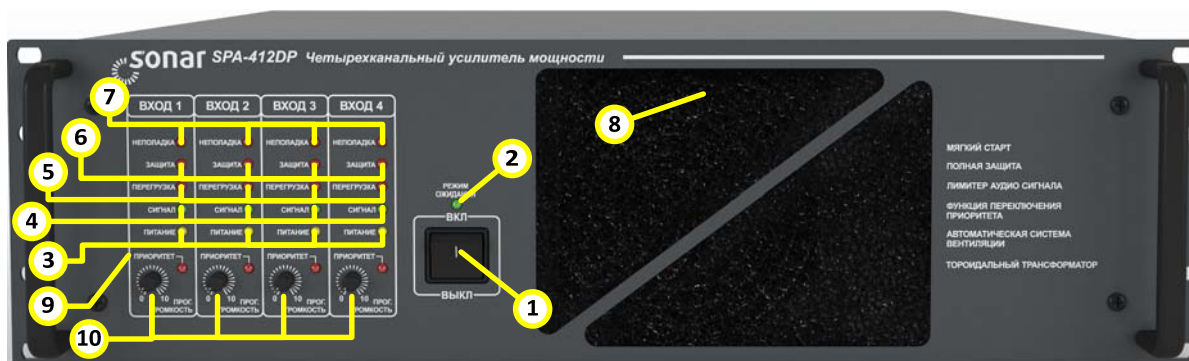
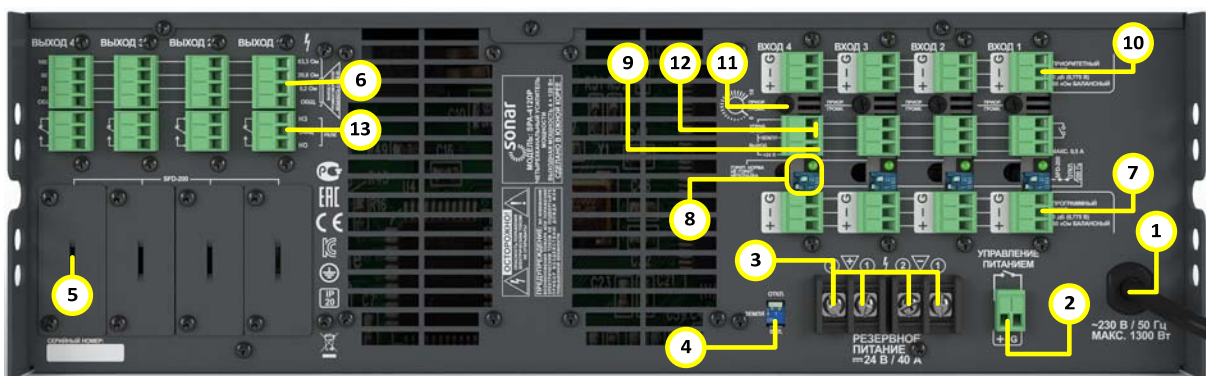


Рисунок 1 – усилитель мощности, четырехканальный SPA-412DP

#### 5.2.2 Задняя панель УМ (рис. 2, 3, 4):

- «СЕТЕВОЙ РАЗЪЁМ» – для подключения сетевого шнура основного питания 230 В (1);
- «УПРАВЛЕНИЕ ПИТАНИЕМ» - вход типа «открытый коллектор» для получения сигнала включения электропитания УМ от внешних устройств. Функционально дублирует переключатель питания (1. п. 5.2.1) на лицевой панели. (2);
- «РЕЗЕРВНОЕ ПИТАНИЕ» - барьерные клеммные колодки для подключения источника резервного питания 24 В (3);
- «ЗЕМЛЯ» - DIP-выключатель для отключения земляного контакта внутренних цепей УМ от корпуса (4);
- «SFD-200» - слот для установки опционального модуля Sonar SFD-200 (5);
- «ВЫХОД» - выходной разъём для выдачи усиленного аудиосигнала номиналом 100 В в линии речевых оповещателей (6);
- «ПРОГРАММНЫЙ ВХОД» - разъём для подключения источников линейного аудиосигнала служебного и коммерческого назначения (7);
- DIP-выключатель, для включения обрезающего ФВЧ на частоте 100 Гц – №1; для подачи питания на встраиваемый модуль Sonar SFD-200 с индикатором активности - №2 (8);
- «ВЫХОД 24 В» - контакты разъёма для управления внешним оборудованием посредством подачи напряжения постоянного тока 24 В, в момент срабатывания контактов управления (9);
- «ПРИОРИТЕТНЫЙ ВХОД» - разъём для подключения источников приоритетного линейного аудиосигнала (речевые сообщения СОУЭ)(10);
- «ПРИОР. ГРОМК.» - регулятор уровня громкости сигнала на приоритетном входе (11);
- «УПРАВ.» - вход типа «открытый коллектор» для получения управляющего сигнала от внешних устройств, для активации приоритетного входа (12);

- «РЕЛЕ» - релейный выход с нормально замкнутым и нормально разомкнутым контактами, для выдачи во внешние цепи. Реле активируется при замыкании контактов разъёма «УПРАВ.» (13);
- «ДИАГНОСТИКА НЕИСПРАВНОСТЕЙ» - релейные выходы с нормально разомкнутыми контактами для передачи сигнала на внешние устройства (**только на моделях DPT**) со следующим назначением:
  - o «ОСНОВНОЕ ПИТАНИЕ» – замыкается в случае нарушения подачи основного электропитания;
  - o «РЕЗЕРВНОЕ ПИТАНИЕ» – замыкается в случае нарушения подачи резервного электропитания;
  - o «СИСТЕМА ОХЛАЖДЕНИЯ» - замыкается в случае нарушения работы системы охлаждения (3);



4 КАНАЛА

Рисунок 2 - SPA-412DP



2 КАНАЛА

Рисунок 3 - SPA-224DP



1 КАНАЛ

Рисунок 4 - SPA-148DPT

## 6 Размещение, порядок установки и подготовка к работе

- 6.1 При размещении и эксплуатации необходимо руководствоваться сводом правил СП 5.13130
- 6.2 При получении упаковки с усилителем мощности необходимо:
- вскрыть упаковку;
  - проверить комплектность согласно паспорту;
  - проверить дату изготовления, наличие знака сертификата соответствия в паспорте усилителя мощности;
  - произвести внешний осмотр всей комплектации, убедиться в отсутствии видимых механических повреждений (трещин, сколов, вмятин и т.д.).
- 6.3 Если усилитель мощности находился в условиях отрицательной температуры, то перед включением его необходимо выдержать не менее четырех часов при комнатной температуре для предотвращения конденсации влаги на элементах усилителя мощности.
- 6.4 Установить усилитель мощности в стойку RACK 19”
- 6.5 С целью исключения возможных неисправностей, при подключении УМ к другим блокам, рекомендуется временно отключить их питание.
- 6.6 При монтаже следует руководствоваться схемой подключения приложения А.
- 6.7 Перед подключением линий речевых оповещателей к усилителю мощности, необходимо убедиться в отсутствии КЗ, обрывов, и превышения номинальной мощности на линиях.
- 6.8 По окончании монтажа следует произвести проверку правильности выполненных соединений, подать питание на приборы и устройства, проверить работу усилителя мощности:
- Включить источник аудиосигнала, подключенный к усилителю мощности;
  - Наблюдать индикацию наличия аудиосигнала на соответствующем входе УМ;
  - Речевые оповещатели должны воспроизводить аудиосигнал.

## 7 Техническое обслуживание

- 7.1 Техническое обслуживание проводится потребителем. Персонал, привлекаемый для технического обслуживания усилителя мощности, должен иметь специальную подготовку и быть ознакомлен с настоящим паспортом.
- 7.2 С целью поддержания исправности усилителя мощности в период эксплуатации следует периодически, не реже одного раза в полгода, проводить внешний осмотр, удаление пыли мягкой тканью и кисточкой, контроль работоспособности усилителя мощности согласно пункту 6.8 настоящего паспорта.

## 8 Транспортирование и хранение

- 8.1 Усилитель мощности в транспортной таре перевозится любым видом крытых транспортных средств (в железнодорожных вагонах, закрытых автомашинах, трюмах и отсеках судов, герметизированных отапливаемых отсеках самолетов и т.д.) в соответствии с требованиями действующих нормативных документов.
- 8.2 Условия транспортирования должны соответствовать условиям хранения 5 по ГОСТ 15150.
- 8.3 Хранение усилителя мощности в транспортной таре в складах изготовителя и потребителя должно соответствовать условиям 1 по ГОСТ 15150.

## 9 Утилизация

- 9.1 Усилитель мощности не оказывает вредного влияния на окружающую среду, не содержит в своем составе материалов, при утилизации которых необходимы специальные меры безопасности.
- 9.2 Усилитель мощности является устройством, содержащим радиоэлектронные компоненты, и подлежит способам утилизации, которые применяются для изделий подобного типа согласно инструкциям и правилам, действующим в вашем регионе.

## 10 Гарантии изготовителя

- 10.1 Предприятие-изготовитель гарантирует соответствие изделия требованиям технических условий при соблюдении потребителем условий транспортирования, хранения, монтажа и эксплуатации.
- 10.2 Предприятие-изготовитель рекомендует выполнять работы по монтажу, настройке и эксплуатации оборудования организациями, имеющими соответствующие лицензии и допуски, а также аттестованными специалистами, имеющими соответствующий квалификационный уровень.
- 10.3 Гарантийный срок эксплуатации – 18 месяцев со дня ввода в эксплуатацию, но не более 24 месяцев с даты выпуска.
- 10.4 В течение гарантийного срока эксплуатации предприятие-изготовитель производит безвозмездный ремонт или замену изделия. Предприятие-изготовитель не несет ответственности и не возмещает ущерба за дефекты, возникшие по вине потребителя при несоблюдении правил эксплуатации и монтажа, а также в случае попытки самостоятельного ремонта усилителя мощности.
- 10.5 В случае выхода изделия из строя в период гарантийного обслуживания, необходимо обратиться в техподдержку Sonar.

## 11 Свидетельство о приемке и упаковывании

11.1 Трансляционный усилитель мощности Sonar SPA \_\_\_\_\_

заводской номер № \_\_\_\_\_  
изготовлен и принят в соответствии с требованиями технической документации и признан годным к эксплуатации.

*Дата выпуска*

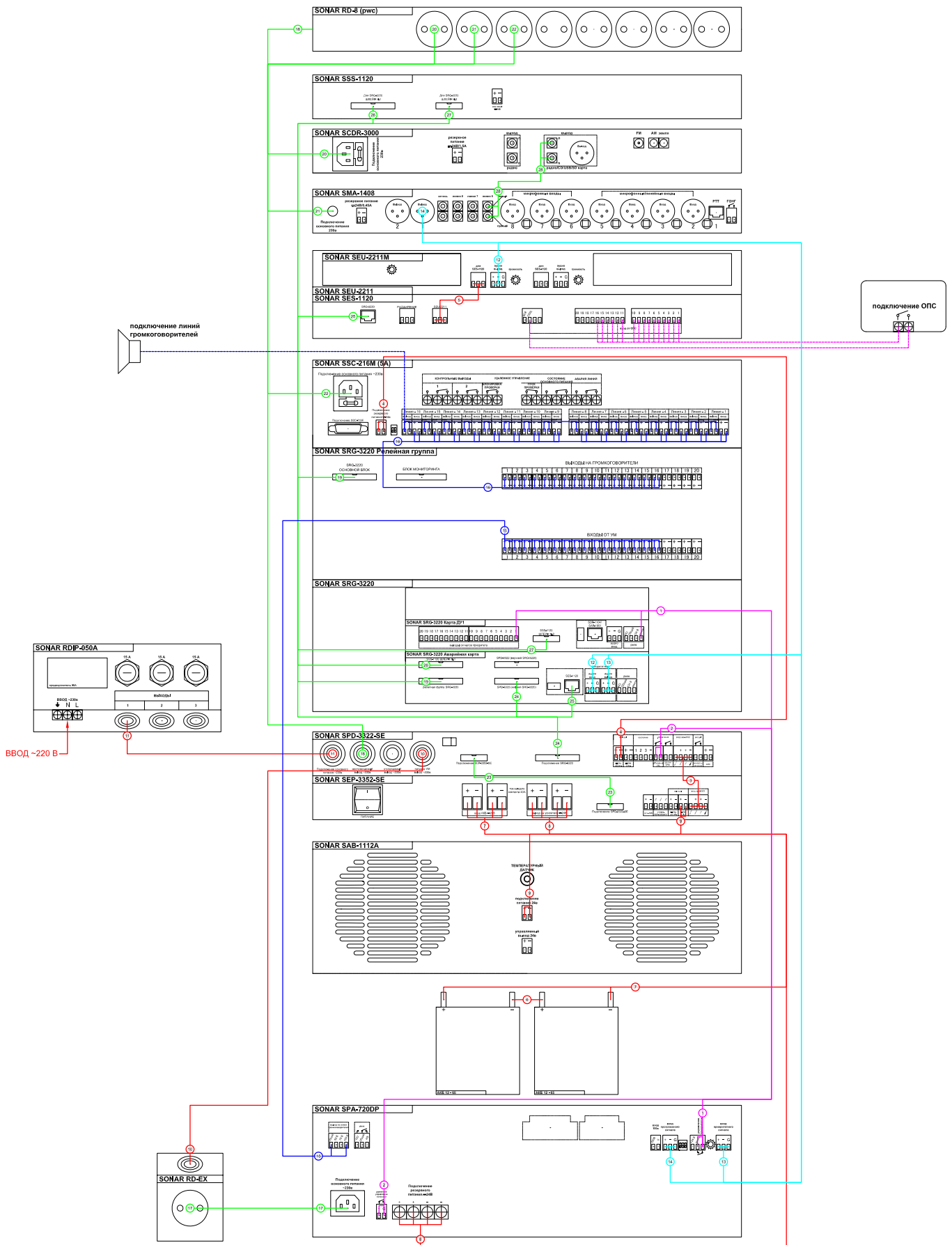
*Упаковывание произвел*

*Контролер*

Производитель: JD-MEDIA CO., LTD.

Телефон технической поддержки: 8 800 775-00-73

## Приложение А Схема подключения



Редакция 1